

Plug In Piano induzione due zone, da incasso, monofase

ARTICOLO N° _____

MODELLO N° _____

NOME _____

SIS # _____

AIA # _____

**600890 (Z1HAEDOMCS)**Piano induzione due zone, da
incasso, monofase

Descrizione

Articolo N° _____

Piano induzione con due zone di cottura, monofase, predisposto per installazione drop-in (incasso), interamente costruito in acciaio inox AISI 304. Superficie di cottura in vetroceramica resistente, spessore 4 mm. Funzione Bridge per unire le due zone di cottura separate, creando un'unica ampia superficie di cottura (dimensione max 350 mm x 450 mm). Display touch in vetro sulla parte superiore per la massima visibilità con impostazioni di potenza e timer. Interfaccia utente a 2 colori (bianco e rosso) per una migliore leggibilità. La funzione di blocco impedisce la modifica accidentale delle impostazioni durante il lavoro. Avviso di superficie calda per evitare infortuni. Rilevamento automatico della pentola e trasferimento rapido del calore alla stessa. Adatto per pentole e padelle con diametro da 120 mm a 340 mm. Protezione all'acqua IPx4. In dotazione cavo e spina.

Approvazione: _____

Caratteristiche e benefici

- Funzione plug-in progettata per installazioni da incasso
- Superficie di cottura in vetroceramica molto resistente e robusta, spessore 4 mm.
- Interfaccia utente a 2 colori (bianco e rosso) per una migliore leggibilità.
- Rapido trasferimento del calore direttamente alla pentola, nessun calore viene disperso nell'ambiente.
- Rilevamento automatico della pentola per trasferire calore e potenza solo quando è presente la pentola.
- Display touch in vetro sulla parte superiore per la massima visibilità.
- Impostazioni del livello di potenza da 1 a 10.
- Tramite la funzione timer è possibile impostare il tempo di cottura, spegnendo automaticamente la zona allo scadere del tempo impostato.
- 2 zone di cottura controllate indipendentemente.
- La funzione Bridge permette di unire le due zone di cottura separate per creare un'unica grande superficie adatta a pentole rettangolari di dimensioni massime di 350x450mm.
- Adatto per pentole e padelle con diametro da 120 mm a 240 mm per ogni zona di cottura.
- Potenza massima utilizzabile: 3,5 kW. L'interfaccia utente mostra il livello di potenza selezionabile su ciascuna zona di cottura in base alla potenza utilizzata.
- Autodiagnostica: viene visualizzato un codice di errore (Exxx) in caso di disfunzione.

Costruzione

- Costruzione robusta in acciaio inossidabile AISI 304.
- Cavo e spina inclusi.
- Protezione dall'acqua IPx4.

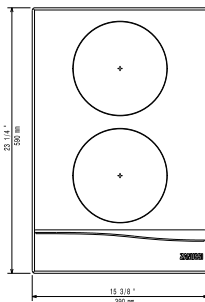
Sostenibilità

- Questo modello è conforme all'ordinanza Svizzera sull'efficienza energetica (730.02)

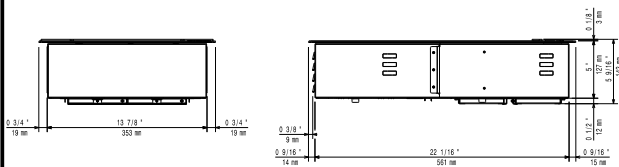
Accessori opzionali

- Pentola in acciaio inox con manico PNC 653596
in acciaio inox adatta per induzione
ed altre fonti di calore, diam. 200
mm
- Pentola in alluminio con manico in PNC 653597
acciaio inox adatta per induzione ed
altre fonti di calore, diam. 240 mm
- Piastra universale rigata per cotture PNC 653618
su induzione

Alto

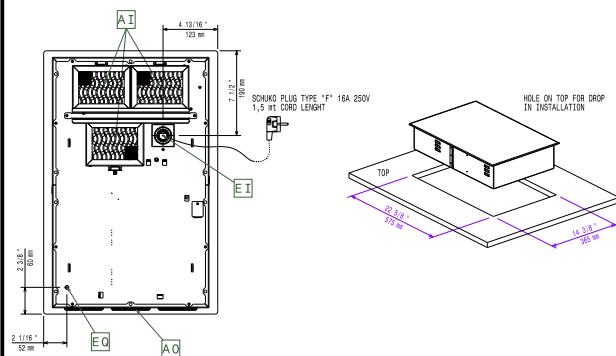


Lato



EI = Connessione elettrica
EO = Presea elettrica

Altre



Elettrico

Tensione di alimentazione:	
600890 (Z1HAEDOMCS)	220-240 V/1N ph/50-60 Hz
Potenza watt zona frontale:	3.5 kW
Potenza watt zona posteriore:	3.5 kW
Tipo di spina:	CE-SCHUKO
Alimentazione minima Ampere:	16A

Informazioni chiave

Dimensioni esterne, larghezza:	392 mm
Dimensioni esterne, profondità:	592 mm
Dimensioni esterne, altezza:	127 mm
Peso netto:	14.5 kg